

SISTEMI PER
CANCELLI A BATTENTE.

G.B.D.
CREATIVE AUTOMATIONS

ART

230-24V



Operatori elettromeccanici a 230Vac e 24Vdc a braccio articolato, dedicati ai cancelli a battente di medie dimensioni e peso. Adatti sia per uso residenziale che intensivo.

FACILE DA INSTALLARE

Grazie alla piastra di fissaggio speciale si fissa rapidamente senza necessità di saldature, finecorsa integrati e pre-cablati.

SILENZIOSO E VELOCE

Estremamente silenzioso grazie all'uso di materiali scelti e finiture curate degli ingranaggi. Nella versione a 24Vdc possibilità di regolare la velocità di apertura.

TECNOLOGICO E SICURO

ART è costruito interamente in acciaio e lega di bronzo-alluminio, è robusto ed affidabile nel tempo. Possibilità di utilizzare lo speciale selettore a parete con sblocco motore remoto.

UNA GAMMA COMPLETA E AFFIDABILE

Grazie agli accessori dedicati è possibile installare ART anche in presenza di grandi pilastri e ottenere aperture dell'anta fino a 130°.

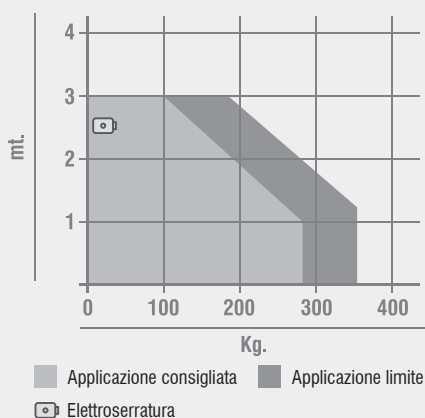
CARATTERISTICHE TECNICHE

	ART5000	ART5024
Utilizzo	RESIDENZIALE	INTENSIVO
Frequenza di utilizzo	30%	40%
Alimentazione motore	230 Vac - 50/60 Hz	24 Vdc
Potenza assorbita	200W	100W
Grado di protezione	IP53	IP53
Velocità rotazione albero	7,8°/s	5,6°/s
Forza max. spinta	250 Nm	250 Nm
Regolazione della forza	ELETTRONICA	ELETTRONICA
Regolazione della velocità	ELETTRONICA **	ELETTRONICA **
Lunghezza max. anta	3 m *	3 m *
Temp. di funzionamento	-20°C +60°C	-20°C +60°C
Finecorsa	FINECORSO - A/C	FINECORSO - A/C
Lubrificazione	GRASSO GBD WH-01	GRASSO GBD WH-01
Peso operatore	11,1 Kg	11,1 Kg

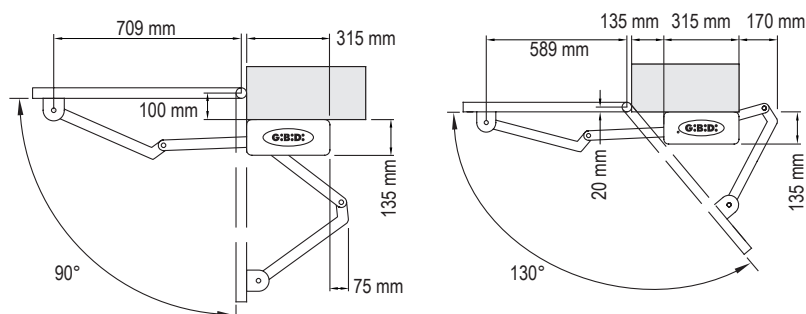
* in caso di applicazione su ante cieche/tamburate o superiori a 2,5 m, si consiglia l'uso di una elettroserratura

** tramite apposita apparecchiatura di comando: BA230 per ART5000, BA24 per ART5024

DIAGRAMMA DI APPLICAZIONE



QUOTE D'INSTALLAZIONE E DIMENSIONI





SWING GATE SYSTEMS.

G·B·D·
CREATIVE AUTOMATIONS

ART

230-24V



Electromechanical operators in 230Vac and 24Vdc with articulated arm, for swinging gates of medium size and weight, for residential and heavy use.

EASY TO INSTALL

Thanks to the special fixing plate, you can fix it fast without welding it, integrated and pre-wired limit switches.

SILENT AND FAST

Extremely silent, because of the materials chosen and tidy finishing of the gears. In 24Vdc version it is possible to adjust the opening speed.

TECHNOLOGICAL AND SAFE

ART is completely built in steel and bronze-aluminium, is robust and reliable over time. You can use the special wall selector with remote motor unlocking device.

A COMPLETE AND RELIABLE RANGE

Thanks to its special accessories, you can install ART even in presence of big pillars and obtain door openings up to 130°.

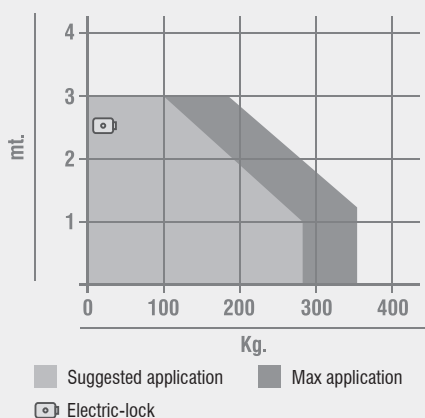
TECHNICAL FEATURES

	ART5000	ART5024
Type of use	RESIDENTIAL	INTENSIVE
Frequency of use	30%	40%
Motor power supply	230 Vac - 50/60 Hz	24 Vdc
Absorbed power	200W	100W
Protection degree	IP53	IP53
Shaft rotation speed	7,8°/s	5,6°/s
Max torque	250 Nm	250 Nm
Adjustable force	ELECTRONIC	ELECTRONIC
Adjustable force	ELECTRONIC **	ELECTRONIC **
Max leaf width	3 m *	3 m *
Operating temperature	-20°C +60°C	-20°C +60°C
Encoder/Limit switch	LIMIT SWITCHES O/C	LIMIT SWITCHES O/C
Type of lubrication	GREASE GBD WH-01	GREASE GBD WH-01
Weight of the unit	11,1 Kg	11,1 Kg

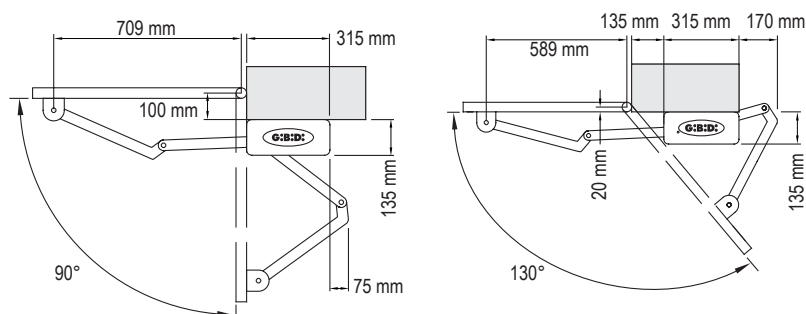
* in case of blind leaf or wind presence or leaf over 2.5m, the use of the electric lock is highly suggested

** by the use of the BA230 for ART5000 and BA24 for ART5024 control board

APPLICATION DIAGRAM



INSTALLATION MEASURES AND DIMENSIONS





SISTEMAS PARA
CANCELAS BATIENTES.

G·B·D·
CREATIVE AUTOMATIONS

ART

230-24V



Operadores electromecánicos de 230Vac y 24Vdc con brazo articulado, para cancelas batientes de medias dimensiones y peso, para uso residencial e intensivo.

FÁCIL INSTALACIÓN

Gracias a la plancha de cimentación especial, se puede fijar rápidamente sin falta de soldaduras, finales de carrera integrados y prealambrados.

SILENCIOSO Y RÁPIDO

Muy silencioso gracias al uso de materiales seleccionados y cuidados acabados de los engranajes. En la versión de 24Vdc es posible regular la velocidad de apertura.

TECNOLÓGICO Y SEGURO

ART está construido completamente en acero y bronce-aluminio, es robusto y fiable en el tiempo. Con la posibilidad de utilizar el especial selector de pared con desbloqueo del motor remoto.

UNA GAMA COMPLETA Y FIABLE

Gracias a sus especiales accesorios, es posible instalar ART también en presencia de grandes pilares y obtener aperturas de la puerta hasta 130°.

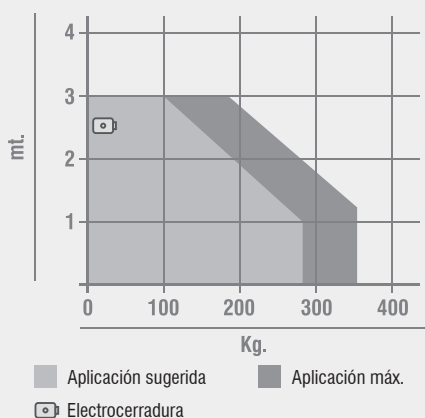
CARACTERÍSTICAS TÉCNICAS

	ART5000	ART5024
Uso	RESIDENCIAL	INTENSIVO
Frecuencia de uso	30%	40%
Alimentación del motor	230 Vac - 50/60 Hz	24 Vdc
Potencia absorbida	200W	100W
Grado de protección	IP53	IP53
Velocidad rotación puerta	7,8°/s	5,6°/s
Par máx	250 Nm	250 Nm
Regulación fuerza	ELECTRÓNICA	ELECTRÓNICA
Regulación velocidad	ELECTRÓNICA **	ELECTRÓNICA **
Longitud máx puerta	3 m *	3 m *
Temp. de funcionamiento	-20°C +60°C	-20°C +60°C
Encoder/Final de carrera	FINAL DE CARRERA A/C	FINAL DE CARRERA A/C
Tipo de lubricación	GRASA GBD WH-01	GRASA GBD WH-01
Peso del operador	11,1 Kg	11,1 Kg

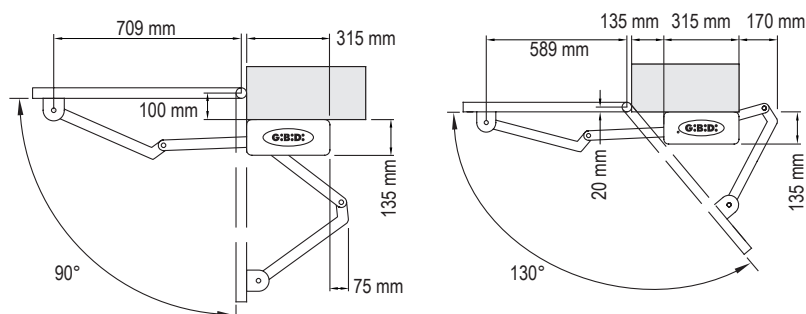
* En caso de aplicación en puertas ciegas o superiores a 2,5 m, se recomienda utilizar una electrocerradura

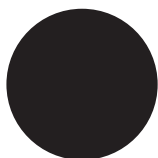
** Central BA230 para ART5000 y BA24 para ART5024

DIAGRAMA DE APLICACIÓN



COTAS DE INSTALACIÓN Y DIMENSIONES





SYSTÈMES POUR
PORTAILS BATTANTS.

G.B.D.
CREATIVE AUTOMATIONS

ART

230-24V



Opérateurs électromécaniques en 230Vac et 24Vdc avec bras articulé, pour portails battants de moyennes dimensions et poids, pour usage résidentiel et intensif.

FACIL A INSTALLER

Grâce à la plaque de fixation spéciale, on peut le fixer rapidement sans nécessité de soudures, fins de course intégrés et pré-câblés.

SILENCIEUX ET RAPIDE

Extrêmement silencieux grâce à l'utilisation de matériaux choisis et finissage soigné des engrenages. Dans la version en 24Vdc il y a la possibilité de régler la vitesse d'ouverture.

TECHNOLOGIQUE ET SUR

ART est construit complètement en acier et bronze-aluminium, il est robuste et fiable dans le temps. Possibilité d'utiliser le spécial sélecteur mural avec déverrouillage moteur reculé.

UNE GAMME COMPLETE ET FIABLE

Grâce à ses spéciaux accessoires, c'est possible installer ART même en présence de grands piliers et obtenir ouvertures de la porte jusqu'à 130°.

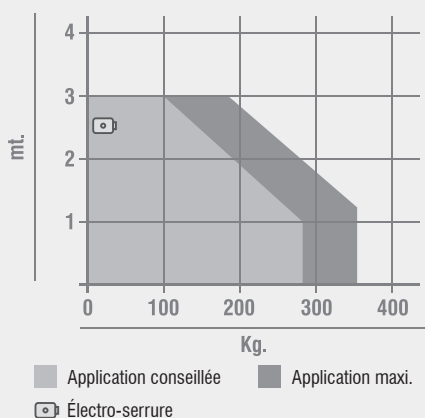
CARACTÉRISTIQUES TECHNIQUES

	ART5000	ART5024
Utilisation	RÉSIDENTIEL	INTENSIF
Fréquence d'utilisation	30%	40%
Alimentation moteur	230 Vac - 50/60 Hz	24 Vdc
Puissance absorbée	200W	100W
Degré de protection	IP53	IP53
Vitesse rotation arbre sortie	7,8°/s	5,6°/s
Couple maxi poussé	250 Nm	250 Nm
Réglage de la force	ÉLECTRONIQUE	ÉLECTRONIQUE
Réglage de la vitesse	ÉLECTRONIQUE **	ÉLECTRONIQUE **
Longueur maxi porte	3 m *	3 m *
Température fonctionnement	-20°C +60°C	-20°C +60°C
Encodeur / Fin de course	FIN DE COURSE 0/F	FIN DE COURSE 0/F
Type de lubrification	GRAISSE GBD WH-01	GRAISSE GBD WH-01
Poids de l'opérateur	11,1 Kg	11,1 Kg

* En cas d'application sur portes plaines ou en présence de vent ou supérieures à 2,5 m de largeur, il est conseillé d'installer une électroserrure

** par centrale BA230 pour ART5000 and BA24 pour ART5024

DIAGRAMME D'APPLICATION



CÔTES D'INSTALLATION ET DIMENSIONS

