

SISTEMI PER
PORTE DA GARAGE.

G:B:D:
CREATIVE AUTOMATIONS

AUTOBOX

230-24V



FOTO AUTOMATIC GATES ▶



Automazione elettromeccanica a 230Vac e 24Vdc per porte basculanti a contrappesi di piccole e medie dimensioni adatto per un uso residenziale e condominiale.

FACILE DA INSTALLARE

Grazie al kit di assemblaggio sulla porta completo di tutti gli accessori. Il motore ed i finecorsa integrati sono pre-assemblati.

SILENZIOSO E VELOCE

AUTOBOX è costruito con ingranaggi interamente in acciaio trattato e lega di bronzo-alluminio, assemblato e testato in ogni sua funzione. Nella versione a 24Vdc la velocità è regolabile con funzione di soft stop.

TECNOLOGICO E SICURO

Solo materiali di alta qualità, trattamenti speciali agli ingranaggi e motori testati per durare a lungo. Luce di cortesia integrata e sistema anti-schiacciamento integrato (versione a 24Vdc), inoltre è possibile collegare dispositivi di sicurezza come previsto dalla normativa EN12453.

UNA GAMMA COMPLETA E AFFIDABILE

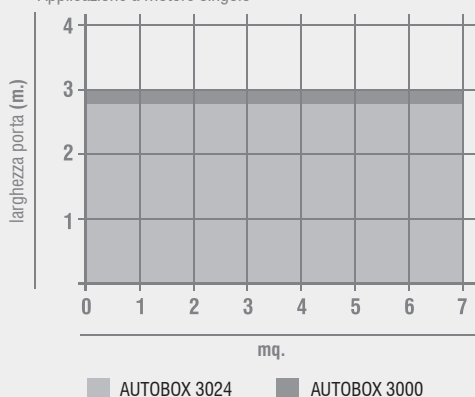
Le diverse tipologie di kit di installazione permettono di trovare una soluzione per qualsiasi tipo di porta.

CARATTERISTICHE TECNICHE

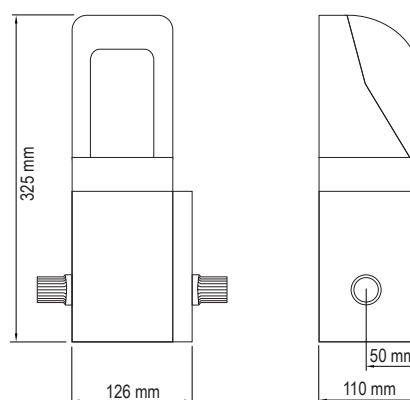
	AUTOBOX 3000	AUTOBOX 3024
Utilizzo	RESIDENZIALE	INTENSIVO
Frequenza di utilizzo	30%	40%
Alimentazione motore	230 Vac - 50/60 Hz	24 Vdc
Potenza assorbita	200W	100W
Grado di protezione	IP40	IP40
Velocità rotazione albero	7,8°/s	5,6°/s
Coppia max.	250 Nm	250 Nm
Coppia nominale	200 Nm	200 Nm
Regolazione della forza	ELETTRONICA	ELETTRONICA
Superficie max. anta	7 m ²	7 m ²
Temp. di funzionamento	-20°C +60°C	-20°C +60°C
Luce di cortesia a bordo	SI	SI
Encoder/Finecorsa	FINECORSA A/C	FINECORSA A/C
Peso operatore	8,6 Kg	8,6 Kg

DIAGRAMMA DI APPLICAZIONE

Applicazione a motore singolo



DIMENSIONI





GARAGE DOOR SYSTEMS.

G:B:D:
CREATIVE AUTOMATIONS

AUTOBOX

230-24V



FOTO AUTOMATIC GATES ▶



Electromechanical operator in 230Vac and 24Vdc for counterweight overhead doors of little and medium dimensions, for residential and condominium use.

EASY TO INSTALL

Thanks to the assembling kit on the door, complete with all the accessories. The motor and limit switches integrated are pre-assembled.

SILENT AND FAST

AUTOBOX is built with gears completely in treated steel and bronze-aluminium, assembled and tested in all its functions. In 24Vdc version, speed is adjustable with soft stop function.

TECHNOLOGICAL AND SAFE

Only high-quality materials, special treatments for the gears and motors tested to last for a long time. Courtesy light and anti-crushing system integrated (24Vdc version). Moreover it is possible to connect the safety devices, as established by EN12453 standards.

A COMPLETE AND RELIABLE RANGE

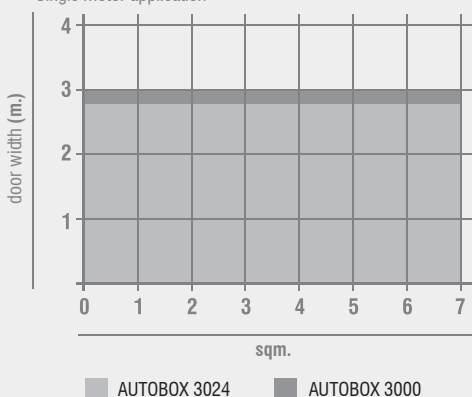
The different typologies of installation kit allow finding a solution for every kind of door.

TECHNICAL FEATURES

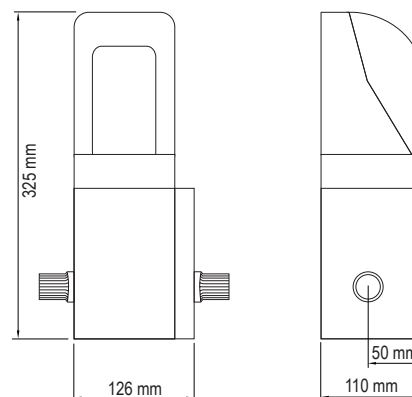
	AUTOBOX 3000	AUTOBOX 3024
Type of use	RESIDENTIAL	INTENSIVE
Frequency of use	30%	40%
Motor power supply	230 Vac - 50/60 Hz	24 Vdc
Absorbed power	200W	100W
Protection degree	IP40	IP40
Shaft rotation speed	7,8°/s	5,6°/s
Max torque	250 Nm	250 Nm
Nominal torque	200 Nm	200 Nm
Adjustable thrust	ELECTRONIC	ELECTRONIC
Max door surface	7 sm	7 sm
Operating temperature	-20°C + 60°C	-20°C + 60°C
On board courtesy light	YES	YES
Encoder/Limit switch	LIMIT SWITCHES O/C	LIMIT SWITCHES O/C
Weight of the unit	8,6 Kg	8,6 Kg

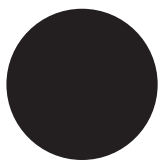
APPLICATION DIAGRAM

Single motor application



DIMENSIONS





SISTEMAS PARA
PUERTAS DE GARAJE.

G·B·D·
CREATIVE AUTOMATIONS

AUTOBOX

230-24V



FOTO AUTOMATIC GATES ▶



Operador electromecánico de 230Vac y 24Vdc para puertas basculantes con contrapeso de pequeñas y medias dimensiones, para uso residencial y condominial.

FÁCIL INSTALACIÓN

Gracias al kit de ensamblaje sobre la puerta completo de todos los accesorios. El motor y los finales de carrera integrados son preensamblados.

SILENCIOSO Y RÁPIDO

AUTOBOX está construido con engranajes completamente en acero tratado y bronce-aluminio, ensamblado y testados en todas sus funciones. En la versión de 24Vdc, la velocidad es regulable con función de soft stop.

TECNOLÓGICO Y SEGURO

Sólo materiales de alta calidad, tratamientos especiales de los engranajes y motores testados para durar en el tiempo. Luz interior y sistema antiplastamiento integrados (versión de 24Vdc). Además, es posible conectar los dispositivos de seguridad, como previsto por la normativa EN12453.

UNA GAMA COMPLETA Y FIABLE

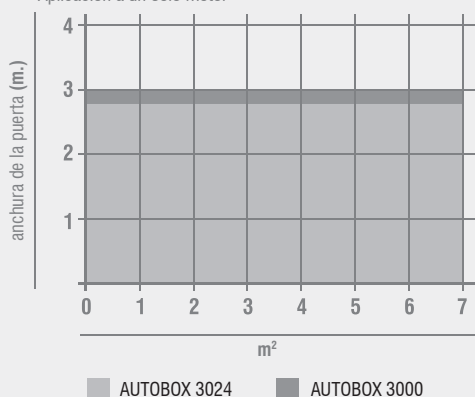
Las diferentes tipologías de kit de instalación permiten encontrar una solución para todo tipo de puerta.

CARACTERÍSTICAS TÉCNICAS

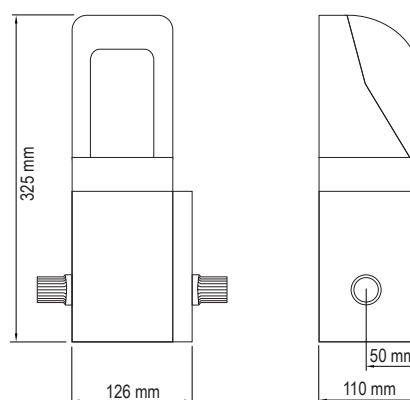
	AUTOBOX 3000	AUTOBOX 3024
Uso	RESIDENCIAL	INTENSIVO
Frecuencia de uso	30%	40%
Alimentación del motor	230 Vac - 50/60 Hz	24 Vdc
Potencia absorbida	200W	100W
Grado de protección	IP40	IP40
Velocidad rotación puerta	7,8°/s	5,6°/s
Par máx	250 Nm	250 Nm
Par nominal	200 Nm	200 Nm
Regulación fuerza	ELECTRÓNICA	ELECTRÓNICA
Superficie máx puerta	7 m ²	7 m ²
Temp. de funcionamiento	-20°C +60°C	-20°C +60°C
Luz de cortesía a bordo	SÍ	SÍ
Encoder/Final de carrera	FINAL DE CARRERA A/C	FINAL DE CARRERA A/C
Peso del operador	8,6 Kg	8,6 Kg

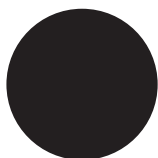
DIAGRAMA DE APLICACIÓN

Aplicación a un solo motor



DIMENSIONES





SYSTÈMES POUR
PORTES DE GARAGE.

G·B·D·
CREATIVE AUTOMATIONS

AUTOBOX

230-24V



FOTO AUTOMATIC GATES ▶



Opérateur électromécanique en 230Vac et 24Vdc pour portes non débordantes à contrepoids de petites et moyennes dimensions, pour une utilisation résidentielle et de copropriété.

FACIL A INSTALLER

Grâce au kit d'assemblage sur la porte, complet de tous les accessoires. Le moteur et les fins de course intégrés sont pré-assemblés.

SILENCIEUX ET RAPIDE

AUTOBOX est construit avec engrenages complètement en acier traité et bronze-aluminium, assemblé et testé en toutes ses fonctions. Dans la version en 24Vdc, la vitesse est réglable avec fonction de soft stop.

TECHNOLOGIQUE ET SUR

Seulement matériaux d'haute qualité, traitements spéciaux aux engrenages et moteurs testés pour durer dans le temps. Lampe témoin et système anti-écrasement intégré (version en 24Vdc). En plus c'est possible connecter les dispositifs de sécurité, comme prévu par la norme EN12453.

UNE GAMME COMPLETE ET FIABLE

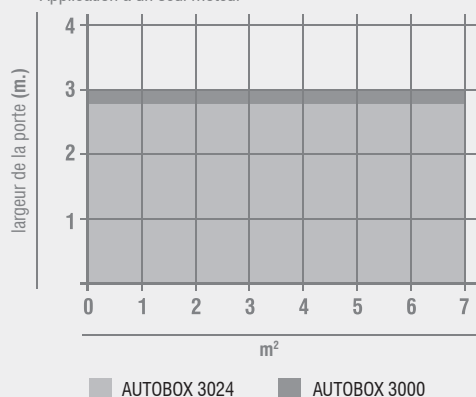
Les différentes typologies de kit d'installation permettent de trouver une solution pour tout type de porte.

CARACTÉRISTIQUES TECHNIQUES

	AUTOBOX 3000	AUTOBOX 3024
Utilisation	RÉSIDENTIEL	INTENSIF
Fréquence d'utilisation	30%	40%
Alimentation moteur	230 Vac - 50/60 Hz	24 Vdc
Puissance absorbée	200W	100W
Degré de protection	IP40	IP40
Vitesse rotation arbre sortie	7,8°/s	5,6°/s
Couple maxi	250 Nm	250 Nm
Couple nominal	200 Nm	200 Nm
Réglage de la force	ÉLECTRONIQUE	ÉLECTRONIQUE
Surface maxi de la porte	7 mc	7 mc
Température fonctionnement	-20°C +60°C	-20°C +60°C
Eclairage de courtoise à bord	OUI	OUI
Encodeur / Fin de course	FIN DE COURSE 0/F	FIN DE COURSE 0/F
Poids de l'opérateur	8,6 Kg	8,6 Kg

DIAGRAMME D'APPLICATION

Application à un seul moteur



DIMENSIONS

