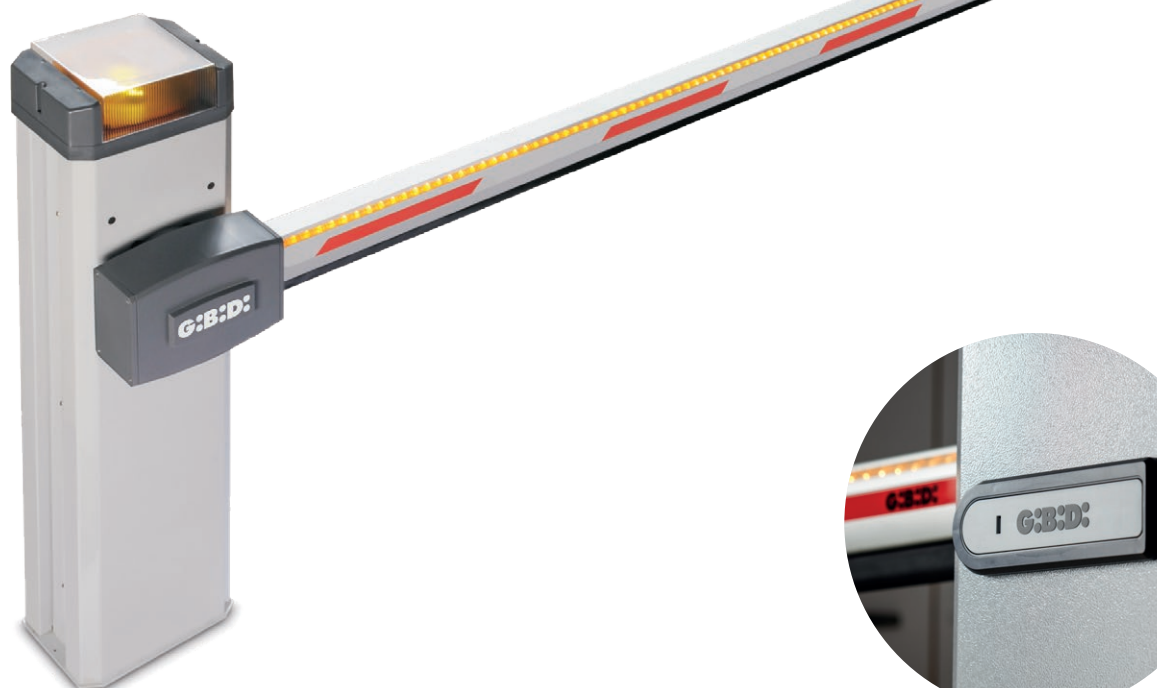


SISTEMI PER
BARRIERE.

G:B:D:
CREATIVE AUTOMATIONS

BARR500

24V



Barriere elettromeccaniche a 24Vdc adatte per varchi fino a 6 metri e per uso intensivo.

FACILE DA INSTALLARE

Grazie al sistema di ancoraggio regolabile ed alla centralina in posizione rialzata.

SILENZIOSO E VELOCE

Motoriduttore veloce per aperture in 1,8 sec. e fino a 5 sec. Realizzato esclusivamente con materiali di alta qualità.

TECNOLOGICO E SICURO

Gestione Master/Slave, sistema semaforico integrato, connessione sicurezze programmabile e tante funzioni speciali. Ruota di trasmissione in acciaio stampato e trattato termicamente. Rilevamento antischiacciamento integrato e regolabile per una maggiore sicurezza come previsto dalla normativa EN 12453.

UNA GAMMA COMPLETA E AFFIDABILE

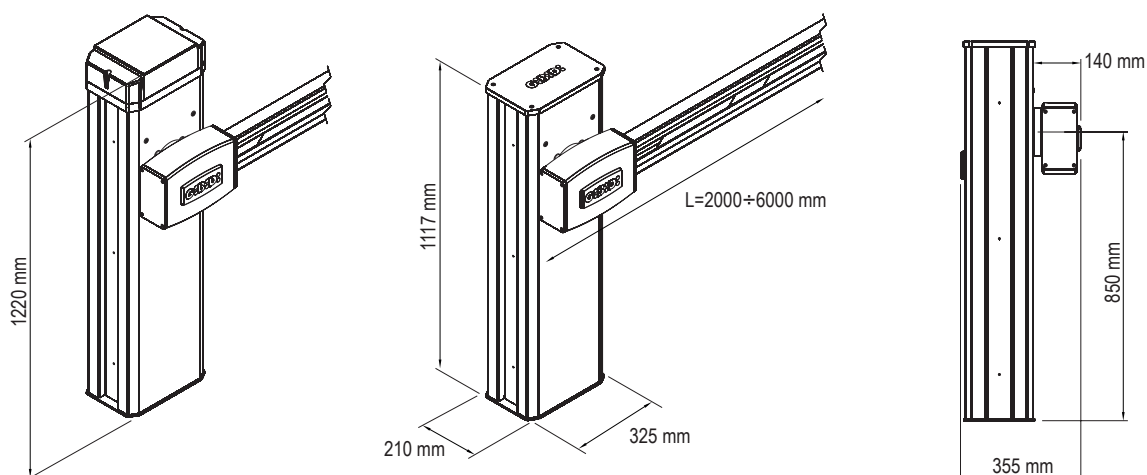
Adatta per passaggi fino a 6 metri, con tanti accessori di completamento. Realizzata solo con materiali di alta qualità. Sistema di bilanciamento con molle a compressione realizzate con acciaio speciale a lunga durata.

CARATTERISTICHE TECNICHE

	BARR 544	BARR 546
Utilizzo	INTENSIVO	INTENSIVO
Frequenza di utilizzo	50% H24	60% H24
Alimentazione motore	24 Vdc	24 Vdc
Potenza assorbita	150W	200W
Grado di protezione	IP55 (IP67 operatore)	IP55 (IP67 operatore)
Lunghezza asta	Max. 6,00 m	Max. 3,00 m
Tempo di apertura	5 s	1,8 s
Regolazione della forza	SI	SI
Rallentamenti	SI	SI
Temp. di funzionamento	-20°C +60°C	-20°C +60°C
Tipo bilanciamento	MOLLA A COMPRESSIONE	MOLLA A COMPRESSIONE
Encoder/Finecorsa	FINECORSA A/C	FINECORSA A/C
Peso operatore	45 Kg	45 Kg

! Le BARR500 sono da considerarsi predisposte per l'installazione a destra
Per modificare la predisposizione ed il bilanciamento consultare il libretto istruzioni

DIMENSIONI



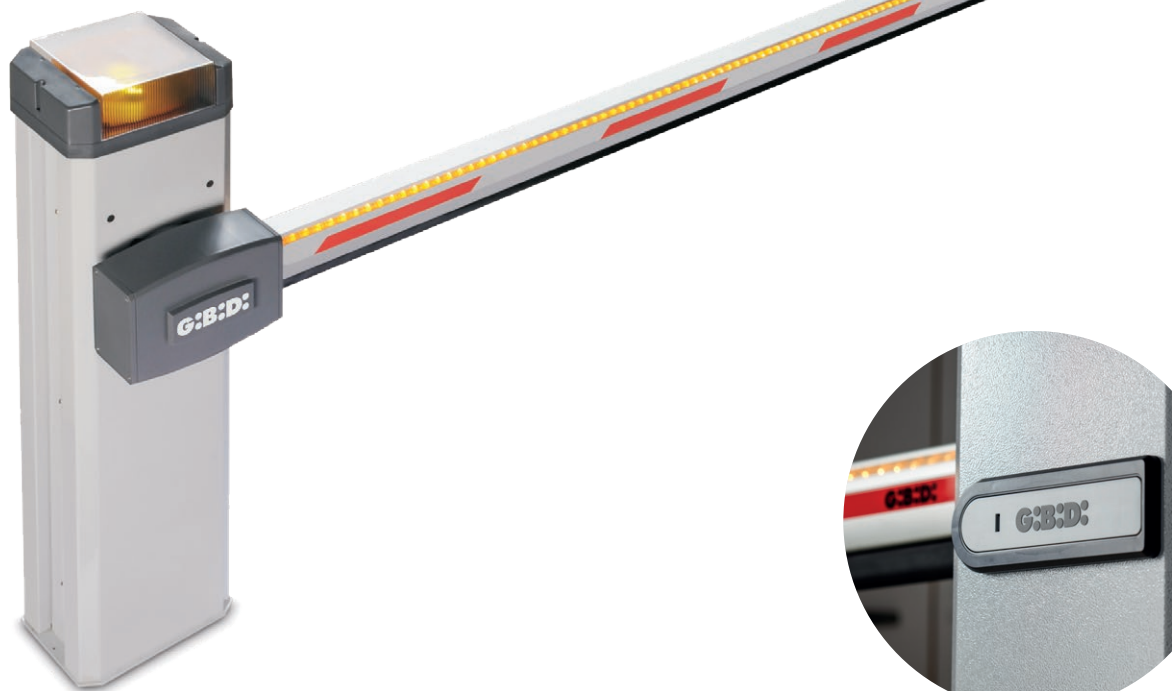


ARM BARRIERS SYSTEMS.

G:B:D:
CREATIVE AUTOMATIONS

BARR500

24V



Electromechanical barriers in 24Vdc for passages up to 6 m for intensive use.

EASY TO INSTALL

Thanks to the adjustable anchorage system and control unit in elevated position.

SILENT AND FAST

Fast reduction gear for opening in 1,8 sec. and up to 5 sec. Exclusively made with high quality materials.

TECHNOLOGICAL AND SAFE

Master/Slave management, integrated traffic-light system, programmable safety devices connection and a lot of special functions. Transmission wheel in pressed and heat-treated steel. Anti-crushing detection integrated and adjustable for more safety, as established by EN 12453 standards.

A COMPLETE AND RELIABLE RANGE

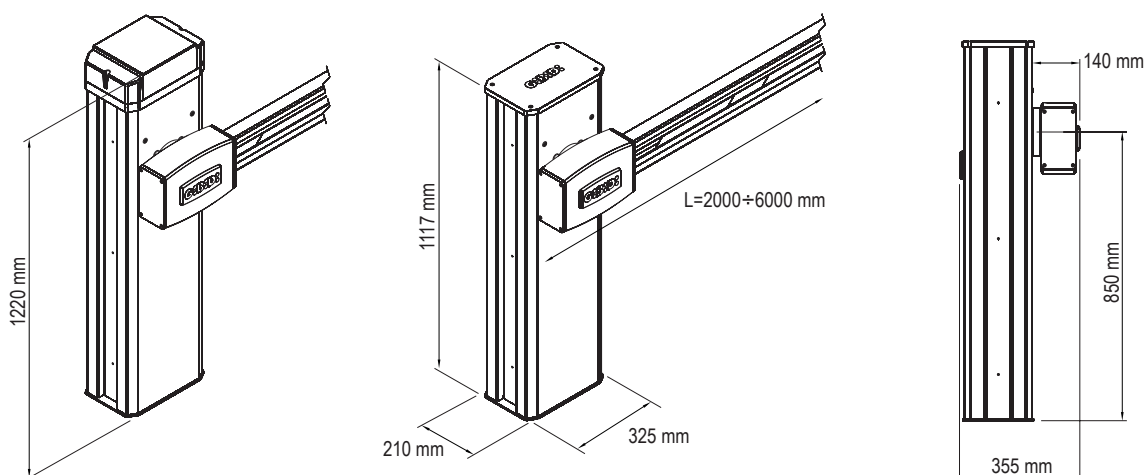
Suitable for passages up to 6 m, with a lot of accessories to complete it. Exclusively made with high quality materials. Balancing system with compression springs in special long-lasting steel.

TECHNICAL FEATURES

	BARR 544	BARR 546
Type of use	INTENSIVE	INTENSIVE
Frequency of use	50% H24	60% H24
Motor power supply	24 Vdc	24 Vdc
Absorbed power	150W	200W
Protection degree	IP55 (IP67 operator)	IP55 (IP67 operator)
Boom lenght	Max. 6,00 m	Max. 3,00 m
Opening time	5 s	1,8 s
Adjustable thrust	YES	YES
Decelerations	YES	YES
Operating temperature	-20°C +60°C	-20°C +60°C
Type of boom balancing	COMPRESSION SPRING	COMPRESSION SPRING
Encoder/Limit switch	LIMIT SWITCHES O/C	LIMIT SWITCHES O/C
Weight of the unit	45 Kg	45 Kg

! BARR500 have to be considered ready for right hand installation
Please refer to the instructions book to modify the use hand and arm balancing

DIMENSIONS



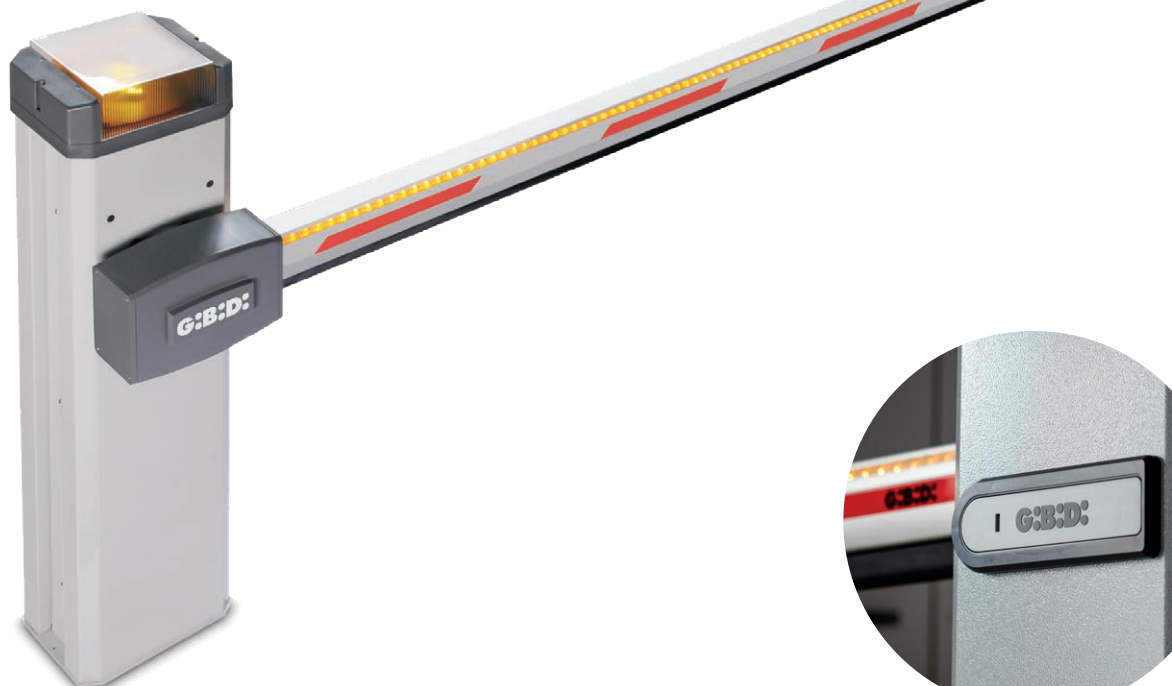


SISTEMAS
PARA BARRERAS.

G:B:D:
CREATIVE AUTOMATIONS

BARR500

24V



Barreras electromecánicas de 24Vdc para pasos de hasta 6 m y uso intensivo.

FÁCIL INSTALACIÓN

Gracias al sistema de anclaje regulable y a la central en posición sobreelevada.

SILENCIOSO Y RÁPIDO

Motoreductor rápido para aperturas en 1,8 sec. y hasta 5 sec. Realizado exclusivamente con materiales de alta calidad.

TECNOLÓGICO Y SEGURO

Gestión Master/Slave, sistema semafórico integrado, conexión de seguridad programable y otras funciones especiales. Rueda de transmisión en acero matizado y tratado térmicamente. Levantamiento antiplastamiento integrado y regulable para una mayor seguridad, como previsto por la normativa EN 12453.

UNA GAMA COMPLETA Y FIABLE

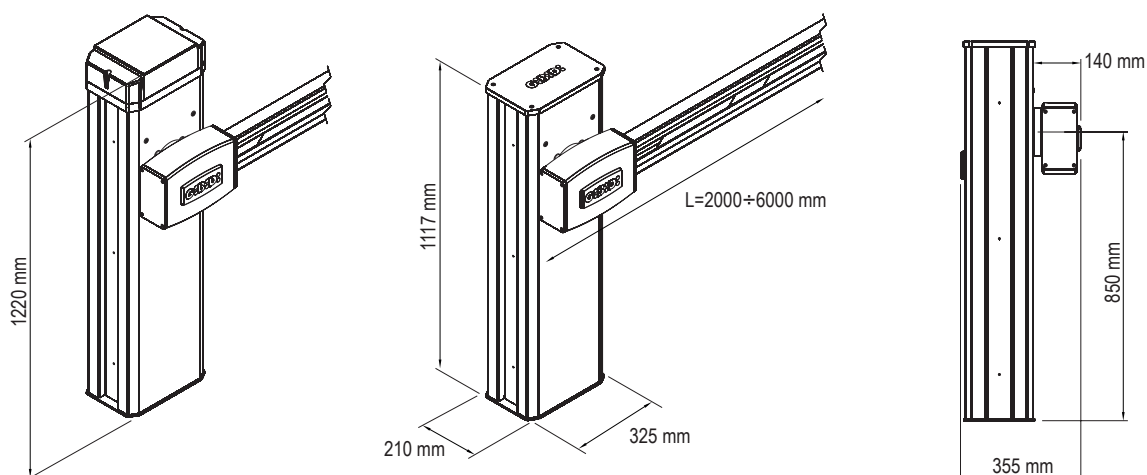
Apta para pasos de hasta 6 m, con tantos accesorios de completamento. Realizada sólo con materiales de alta calidad. Sistema de equilibrado con muelles a compresión, realizados con acero especial que dura en el tiempo.

CARACTERÍSTICAS TÉCNICAS

	BARR 544	BARR 546
Uso	INTENSIVO	INTENSIVO
Frecuencia de uso	50% H24	60% H24
Alimentación del motor	24 Vdc	24 Vdc
Potencia absorbida	150W	200W
Grado de protección	IP55 (IP67 operador)	IP55 (IP67 operador)
Longitud del asta	Máx. 6,00 m	Máx. 3,00 m
Tiempo de apertura	5 s	1,8 s
Regulación de la fuerza	SÍ	SÍ
Deceleraciones	SÍ	SÍ
Temp. de funcionamiento	-20°C +60°C	-20°C +60°C
Tipo de equilibrio	MUELLE DE COMPRESIÓN	MUELLE DE COMPRESIÓN
Encoder/Final de carrera	FINAL DE CARRERA A/C	FINAL DE CARRERA A/C
Peso del operador	45 Kg	45 Kg

! La BARR500 debe ser considerada predispuesta para la instalación a la derecha.
Para modificar la predisposición y el equilibrado, consultar el manual de instrucciones

DIMENSIONES



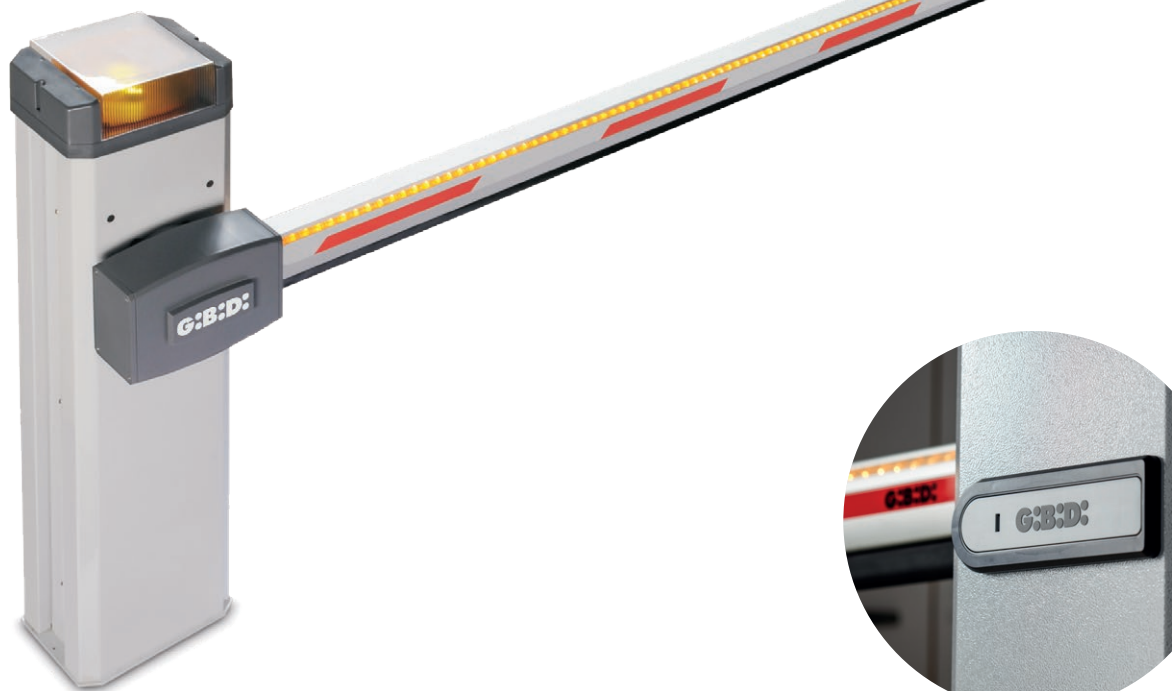


SYSTÈMES POUR BARRIÈRES.

G:B:D:
CREATIVE AUTOMATIONS

BARR500

24V



Barrières électromécaniques en 24Vdc pour passages jusqu'à 6 m et utilisation intensive.

FACILE INSTALLATION

Grâce au système d'ancrage réglable et à la centrale en position relevée.

SILENCIEUX ET RAPIDE

Motoréducteur rapide pour ouvertures en 1,8 sec. et jusqu'à 5 sec. Réalisé exclusivement avec matériaux de haute qualité.

TECHNOLOGIQUE ET SUR

Gestion master/Slave, système sémaphorique intégré, connexion sécurités programmable et beaucoup de fonctions spéciales. Roue de transmission en acier matricé et traité thermiquement. Relèvement anti-écrasement intégré et réglable pour une plus grande sécurité, comme prévu par la norme EN 12453.

UNE GAMME COMPLETE ET FIABLE

Apte pour passages jusqu'à 6 m, avec beaucoup d'accessoires pour la compléter. Réalisé exclusivement avec matériaux de haute qualité. Système de balancement avec ressort à compression, réalisées en acier spécial de longue durée long-lasting steel.

CARACTÉRISTIQUES TECHNIQUES

	BARR 544	BARR 546
Utilisation	INTENSIF	INTENSIF
Fréquence d'utilisation	50% H24	60% H24
Alimentation moteur	24 Vdc	24 Vdc
Puissance absorbée	150W	200W
Degré de protection	IP55 (IP67 operateur)	IP55 (IP67 operateur)
Longueur maxi lisse	Maxi 6,00 m	Maxi 3,00 m
Temp de ouverture	5 s	1,8 s
Réglage de la force	OUI	OUI
Ralentissements	OUI	OUI
Température fonctionnement	-20°C +60°C	-20°C +60°C
Type d'équilibrage	RESSORT DE COMPRESSION	RESSORT DE COMPRESSION
Encodeur / Fin de course	FIN DE COURSE O/F	FIN DE COURSE O/F
Poids de l'opérateur	45 Kg	45 Kg

! La BARR500 doit être considérée prédisposée pour l'installation à droite.
Pour modifier la prédisposition et l'équilibrage, consulter la notice d'installation

DIMENSIONS

